



FIXNORDIC.DK

# Kabelgennemføring Ø75 og Ø110 mm Fra FIXNORDIC



EN1253

TÜVRheinland®



LGAF

Produkttest og certificering er baseret på EN1253



## DATABLAD

Kabelgennemføring Ø75 og Ø110 mm  
Fra FIXNORDIC

## PRODUKTBESKRIVELSE

FIXNORDIC kabelgennemføring Ø75 og Ø110 med aftagelige bøjninger  
 Kabelgennemføring til sikker gennemføring på taget.

### ANVENDELSE

Sikker kabelgennemføring til installationer på tage med tagpap eller tagfolie, hvorigennem kabler kan trækkes uden hindringer fra kanter og fremstående konturer.

## BESTILLING

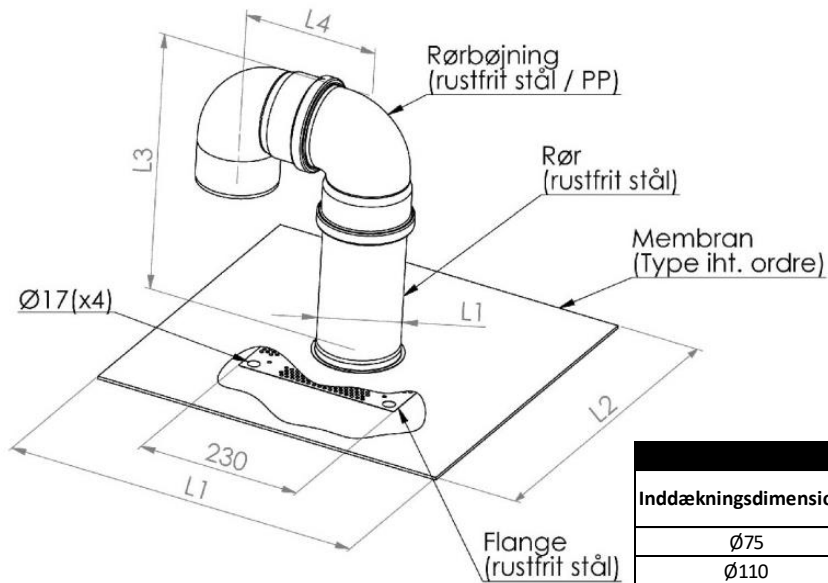
Type	Varenummer		Membran
	Ø75	Ø110	
FIXNORDIC kabelgennemføring, tagpap + PP bøjning	71075KP-P-xxx	71110KP-P-1xx	Eks.: 71075KP-P-xxx  "xxx" er membrankoden
FIXNORDIC kabelgennemføring, tagpap + bøjning i rustfrit stål	71075KP-R-xxx	71110KP-R-1xx	
FIXNORDIC kabelgennemføring, tagfolie + PP bøjning	71075KP-P-xxx	71110KP-P-2xx	
FIXNORDIC kabelgennemføring, tagfolie + bøjning i rustfrit stål	71075KP-R-xxx	71110KP-R-2xx	
Find membrankoden under "Membranoversigt" på <a href="http://fixnordic.dk">fixnordic.dk</a>			

## MATERIALER

Bøjning:	Rustfrit stål EN 1.4301/AISI 304 eller PP plastik
Flange:	Rustfrit stål EN 1.4301/AISI 304 til tagpap eller foliebelagt stålflange til tagfolie
Rør:	Fuldsvejst rør samt samlering i rustfrit stål EN 1.4401/AISI 316
Membran:	Typen af den integrerede membran kan specificeres for hvert enkelt projekt

Installation og brug skal ske i henhold til de nyeste brancheinstruktioner, og kompatibilitet med tagets membran skal sikres.

## TEKNISKE SPECIFIKATIONER



Dimensionsoversigt					
Inddækningsdimension	L1	L2		L3	L4
		Tagpap	Folie		
Ø75	Ø75	500	330	350	150
Ø110	Ø110	500	330	380	190

## LEVERING

FIXNORDIC kabelgennemføring kan leveres med to forskellige bøjninger. Disse er ikke monteret ved levering, hvilket letter arbejdet med kabeltræk og montage.

Rustfri bøjning



PP bøjning



## MONTAGE

