

FIXNORDIC

FALDSTAMMEINDSATS**PRODUKTBESKRIVELSE***Faldstammeindsats***ANVENDELSE:**

Til montage i 200 x 200 mm (20 x 20 cm) aftrækshætter i aluminium, zink og rustfrit stål. Herunder aftrækshætter til fladt tag samt aftrækshætter som er *justerbare fra 11° til 55°*.

Ved anvendelse af faldstammeindsatser i aftrækshætter kan man opnå ensartet udseende af alle udluftningspunkter.

MATERIALER:

Rør: Aluminium EN AW-1050, 1,5 mm og 3,0 mm

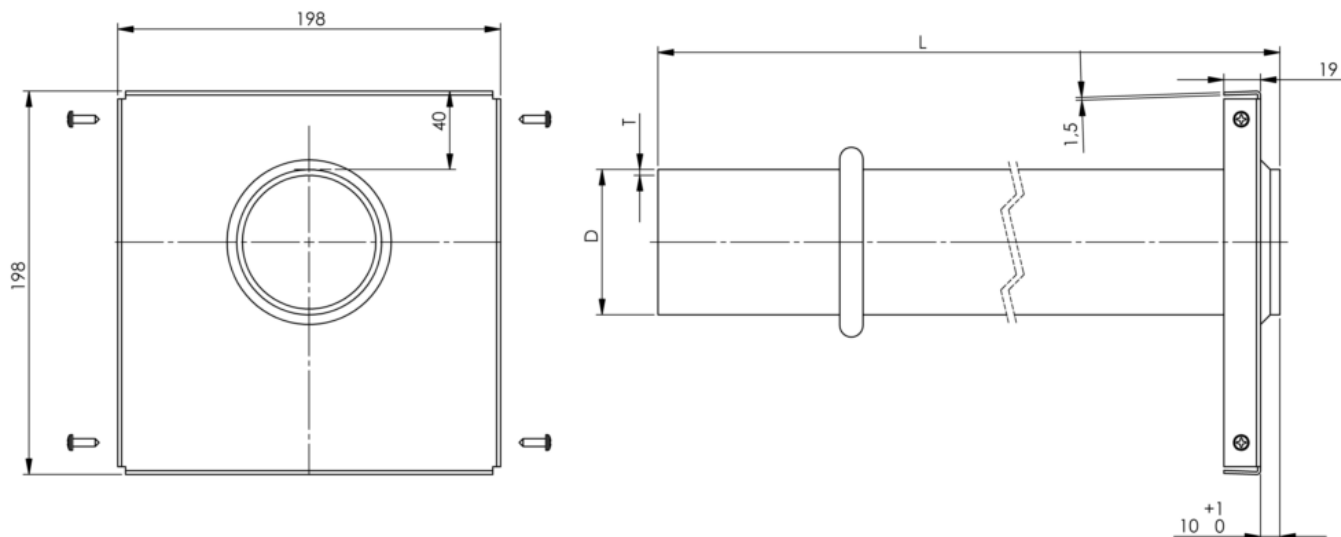
Flange: Aluminium EN AW-1050, 1,5 mm

Installation og anvendelse skal foregå ifølge seneste brancheanvisninger.

VARENUMRE

TYPE	RØRDIAMETER	VARENUMMER
Faldstammeindsats 50 mm	Ø40	800050
Faldstammeindsats 75 mm	Ø63	800075
Faldstammeindsats 90 mm	Ø75	800090
Faldstammeindsats 110 mm	Ø90	800110

TEKNISK INFORMATION



Diameter	Tykkelse	Længde	O-ringe
D	T	L	Tykkelse
Ø40	1,5	450	5 mm
Ø63	1,5		6 mm
Ø75	3,0		8 mm
Ø90	3,0		10 mm

TILBEHØR

- 1 sæt selvskærende skruer til fastspænding af faldstammeindsatsen.
- 1 x fugemasse til tætning af toppen.
- 1 x O-ring til tætning af forbindelsen i faldstammerøret.

