



FIXNORDIC.DK

Kabelgennemføring Ø50 Fra FIXNORDIC



EN1253



TÜVRheinland®

LGAF

Produkttest og certificering er baseret på EN1253



DATABLAD

Kabelgennemføring Ø50 Fra FIXNORDIC

PRODUKTBEKRIVELSE

FIXNORDIC kabelgennemføring Ø50

Kabelgennemføring til sikker gennemføring på taget.

Anvendelse

Sikker kabelgennemføring til installationer på tage med tagpap eller foliemembraner, hvorigennem kabler kan trækkes uden hindringer fra kanter og fremstående konturer. Kabelgennemføringen findes i to modeller:

Ø50 x 180° Rustfrit stål med EPDM beskyttelsesring til flade tage

Ø50 x 135° Sort pulverlakeret rustfrit stål med krympeflex, som kan anvendes til både flade tage og hældningstage

BESTILLING

Type	Diameter	Bøjning	Farve	Varenummer	Membran
Kabelgennemføring Ø50 x 180°	Ø50	180°	Blank	220054-xxx	Eks.: 220054-xxx "xxx" er membrankoden
Kabelgennemføring Ø50 x 135°	Ø50	135°	Sort RAL 9005	220058-xxx	

Find membrankoden under "Membranoversigt" på fixnordic.dk

MATERIALE

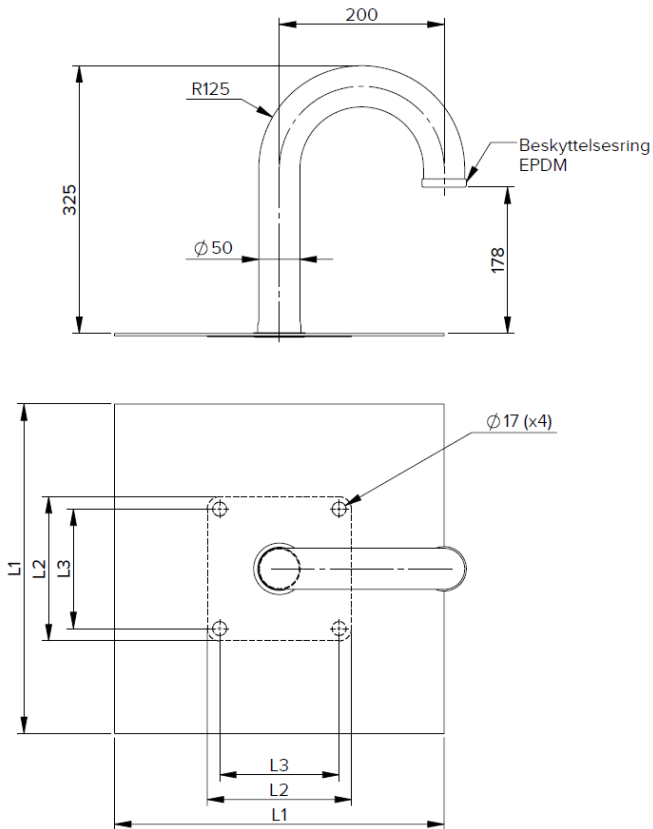
Flange: 1,0 mm rustfrit stål EN 1.4301 (AISI 304)

Rør/bøjning: Rustfrit stål EN 1.4401 (AISI 316) med EPDM gummikant (pulverlakeret RAL 9005 på Ø50 x 135° modellen)

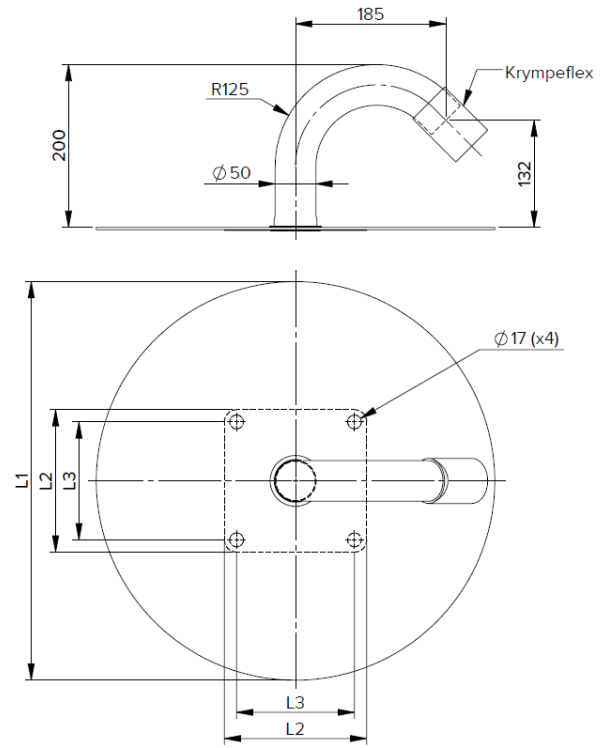
Membran: Tagpap eller tagfolie efter ønske

Installation og anvendelse skal foregå ifølge de seneste brancheanvisninger, og kompatibilitet med tagets membran skal sikres.

TEKNISKE DATA



Ø50 x 180°



Ø50 x 135°

Type	L1		L2		L3	
	Tagpap	Tagfolie	Tagpap	Tagfolie	Tagpap	Tagfolie
Kabelgennemføring Ø50 x 180°	400 x 400	400 x 400*	175 x 175	230 x 230	145 x 145	200 x 200
Kabelgennemføring Ø50 x 135°	Ø490	400 x 400*	175 x 175	230 x 230	145 x 145	200 x 200

* På varianter med tagfolie er størrelsen L1 variende afhængigt af folietypen.
Alle folievarianter er udført med kvadratisk foliemembran med afrundede hjørner.

GENERELLE MONTERINGSFORESKRIFTER

FIXNORDIC kabelgennemføring Ø50 skal fastgøres ved hjælp af standard teleskopskruer for at sikre tilstrækkelig fleksibilitet og derved forbedre holdbarheden af installationen. Når kabelgennemføringen er færdiggjort, skal den integrerede membran svejses sammen med tagmembranen. Det anbefales, at skarpe ender på kablerne skæres væk, før kablerne føres igennem kabelgennemføringen.

