

**KLAR TIL AT SE, HVAD  
FIXNORDIC KAN GØRE FOR  
DIT NÆSTE PROJEKT?**

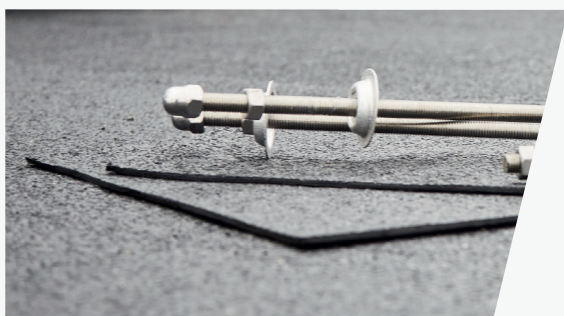


# UniMount Konsolsystem

**Sikker, fordelagtig og ikke mindst effektiv løsning, når det gælder installation af klimaprodukter og andet på taget.**

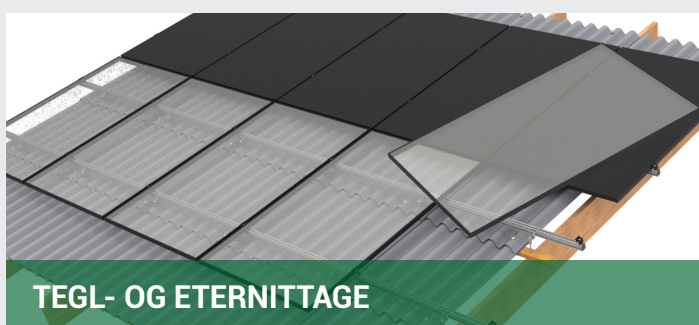
Konsolsystemet UniMount er dit sikre system, der er udviklet til at fastholde varmepumper og ventilationsanlæg på taget, men kan samtidig også bruges til montage af 5G-antener, lysskilte eller noget lignende, som skal fastgøres ordentligt og som kan holde i hele tagets levetid.

UniMount Systemet er nomineret til prisen **EFFEKTIVT BYGGERI 2023**, en pris der uddeles til produkter eller løsninger, som er med til at fremme udviklingen af energibesparende byggevarer, fokus på optimerings- og ressourceforbrug samt understøtte, effektive processer i byggeriet.



- ✓ **GENIALT SYSTEM, DER ER LET AT HAVE MED AT GØRE**
- ✓ **EFFEKTIV OG SIKKER INSTALLATION**
- ✓ **TAGKONSOLLER OG RAMMESYSTEM I ÉN OG SAMME LØSNING**
- ✓ **SIKRER TAGETS OPRINDELIGE FUNKTION**
- ✓ **UNIVERSALPRODUKT, SOM KAN TILPASSES ALLE OVERFLADER**

# INDHOLD



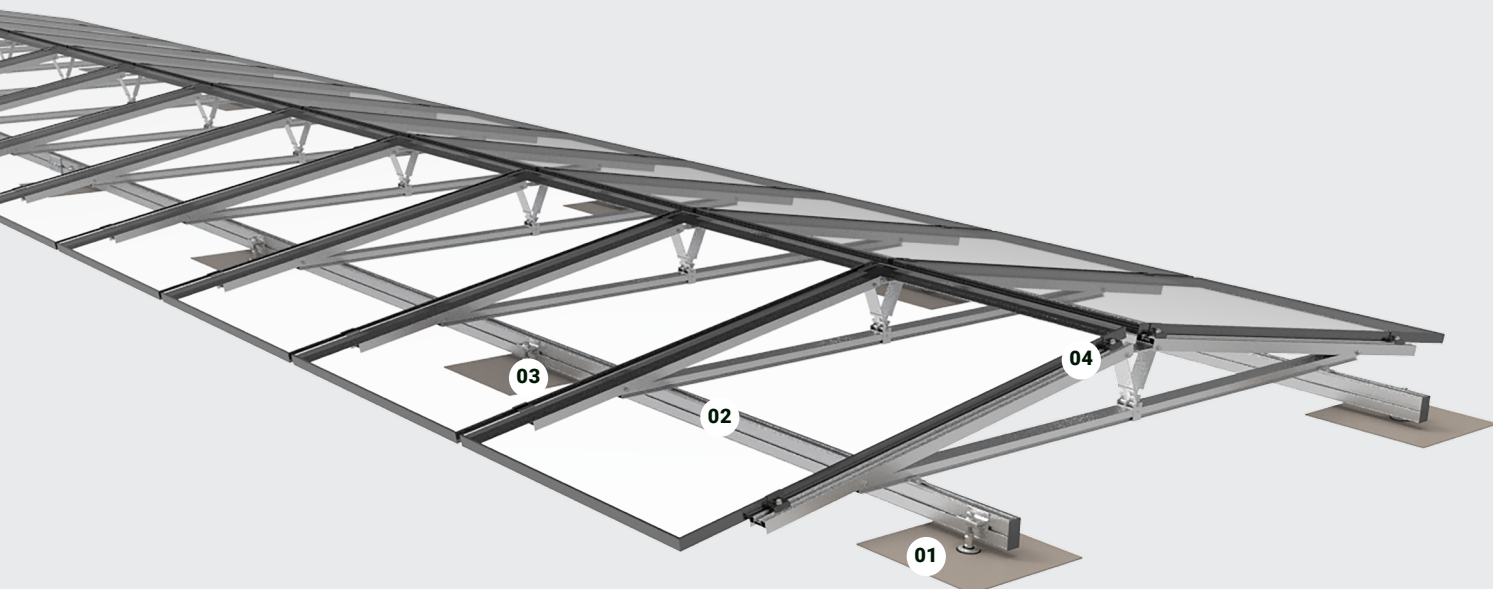
# KONSOLSYSTEM TIL FLADE TAGE

Det er bydende nødvendigt for FIXNORDIC at respektere det eksisterende tag og opbygningen af tagfladen. Den største opmærksomhed er lagt på fastholdelse af tagets oprindelige funktionalitet, hvorved afvandingskapaciteten opretholdes, og man undgår eventuel belastning af tagmembranen samt tagisoleringen. For at opnå dette er systemet blevet hævet fra tagfladen og fastgjort til tagkonstruktionen via forankrede membran-integrerede tagkonsoller.

De øst-vestlige og tagparallelle monteringskonstruktioner er begge løsninger baseret på FIXNORDIC's konsolssystem, som er en holdbar og stærk løsning lavet til at udholde de til tider barske forhold på et tag og til at give husejeren en installation, der ikke giver bekymringer.

Vi tilbyder detaljeret dokumentation af alle produkter og løsninger, såsom datablade og monteringsvejledninger.

Besøg os på [fixnordic.dk](http://fixnordic.dk)



## ØST/VEST-SYSTEMET INDEHOLDER:

- 01** Tagkonsol. Integreret med den tagspecifikke membran med fiksering gennem membranen direkte ind i bygningskonstruktionen.
- 02** Bæreprøfil i aluminium. Højdejusterbar iflg. taghældning. ALU eller SORT.
- 03** Øst/vest trekant i aluminium. 10 grader. ALU eller SORT.
- 04** Clips til solpaneler. Tilpasning til panelets tykkelse. ALU eller SORT.

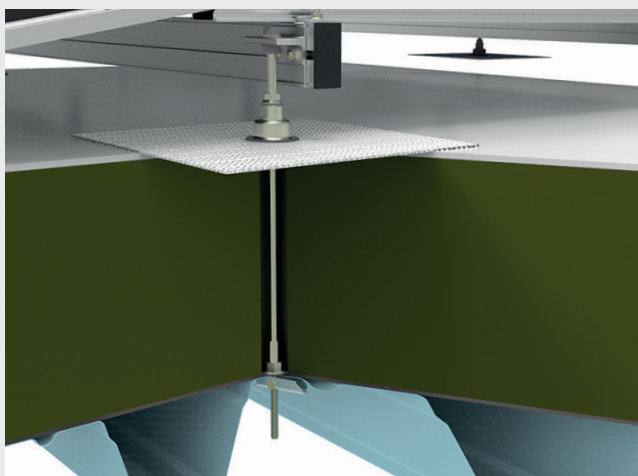
Parallelløsningen kan også vælges til fladt tag. I så fald kombineres det med den type tagkonsoller, som bruges i øst-vest-systemet.



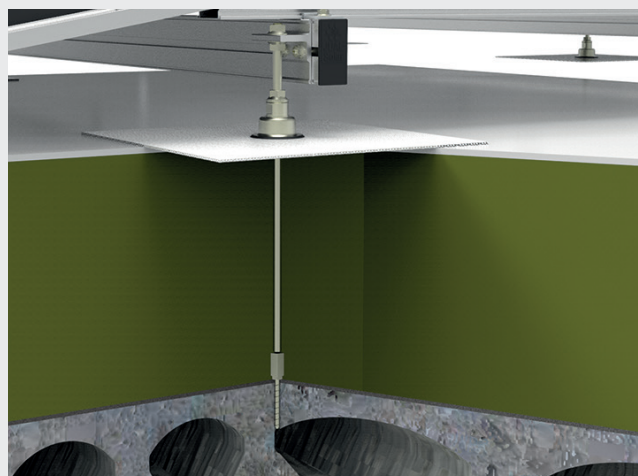
The waterproofing concept for  
all Roof Consoles

# FASTGØRELSESMÅDER TIL FLADE TAGE

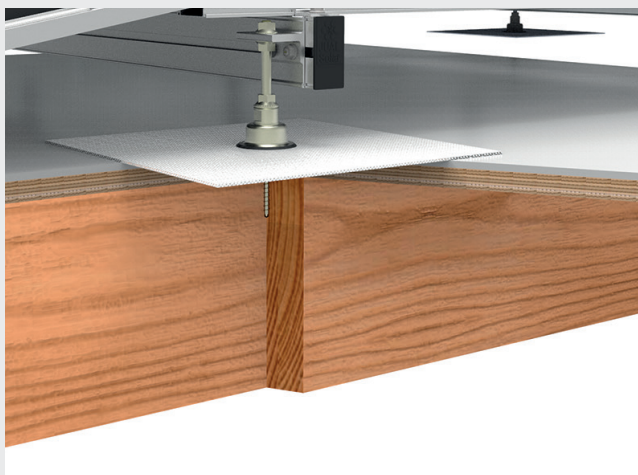
Vi har udviklet en række ankre til brug for de fleste forskellige tagtyper. Til tage med specielle krav er vi klar til at bruge ingeniørressourcer til at finde den rigtige løsning - både funktionelt og omkostningseffektivt til det konkrete projekt.



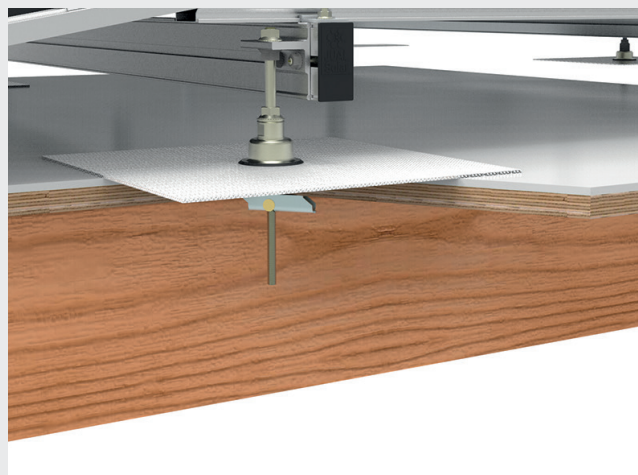
**VARMT TAG**  
Med trapezplader



**VARMT TAG**  
Med beton



**KOLDT TAG**  
Med træspær



**KOLDT TAG**  
Med træplader til kipanker



# KONSOLSYSTEM TIL HÆLDNINGSTAGE

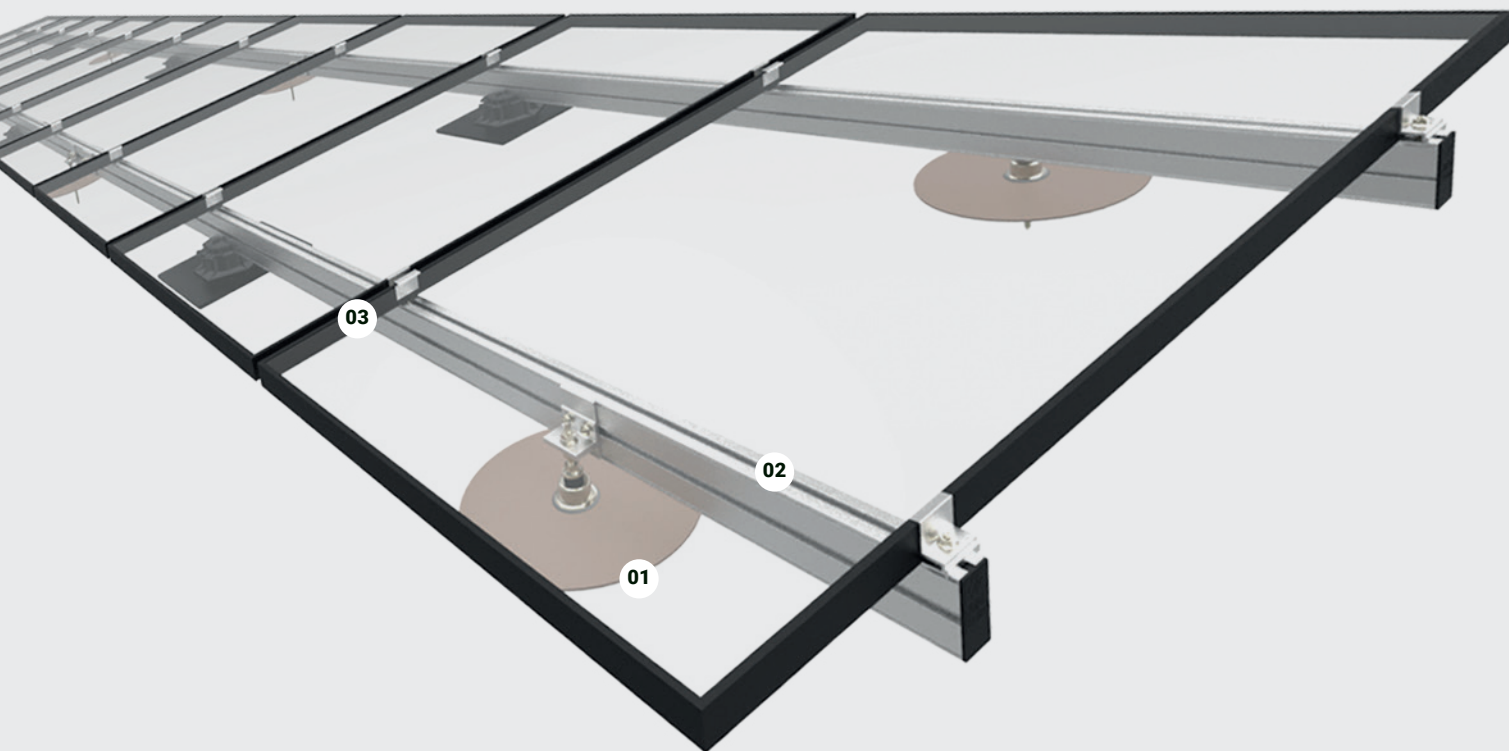
Paralleltagsløsningen er baseret på samme konstruktion som øst-vest-løsningen. Men når installationen er på hældningstage er specifikationerne for tagkonsollerne meget anderledes.

Da parallelløsningen er beregnet til hældningstage, er der ingen risiko for vandophobning ved gennemføringspunkterne, og konsollen er derfor optimeret til dette formål.

## VIND OG SNE

At have en tagparallel løsning betyder, at man lægger et nyt "tag" oven på det eksisterende tag, og al vægt fra systemet og evt. snebelastning vil blive påført direkte i fastgørelsespunkterne på systemet. Hvis tagkonstruktionen er et koldt tag, kan fastgørelsen sagtens monteres direkte ind i de forskellige konstruktioner under membranen.

**FIXNORDIC** konsolssystemer er alle fuldt fastgjorte installationer baseret på en sikker og mekanisk gennemtrængning af membranen.



## DET PARALLELE SYSTEM INDEHOLDER:

- 01** Tagkonsol. Integreret med den tagspecifikke membran og forankret gennem membranen direkte ind i bygningskonstruktionen.
- 02** Bæreprøfil i aluminium. Højdejusterbart iflg. tagafretning. ALU eller SORT
- 03** Clips til solpaneler. Tilpasning til panelets tykkelse. ALU eller SORT

---

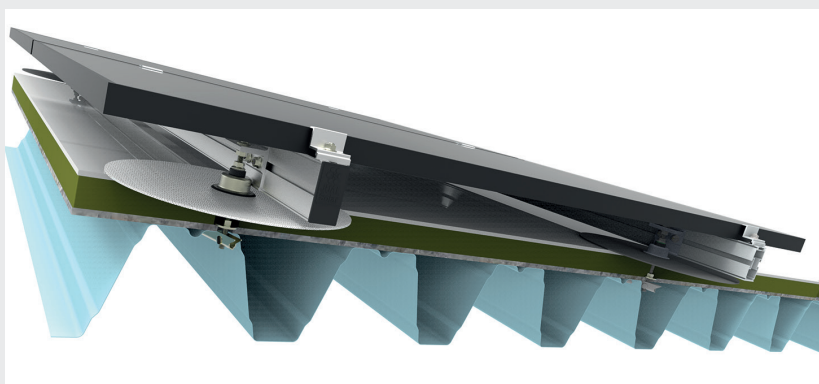
Parallelløsningen kan også vælges til et fladt tag. I så fald benyttes typerne af tagkonsoller, som bruges i øst-vest-systemet.

---

# FASTGØRELSESMÅDER HÆLDNINGSTAG

Til montering på koldt tag udføres fastgørelsen let direkte i de forskellige konstruktioner under membranen.

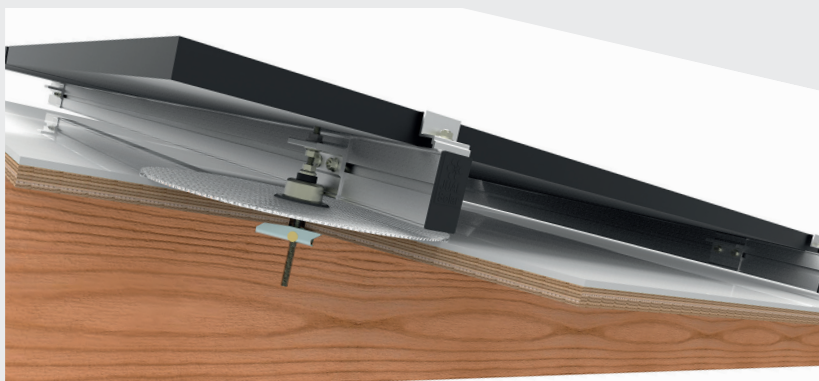
Til isolerede tage er vi altid klar til at bruge tekniske ressourcer til at finde den rigtige løsning - hvis standardankrene ikke er egnede.



**VARMT TAG**  
Trapez/beton



**KOLDT TAG**  
Træspær



**KOLDT TAG**  
Træplader med kipanker

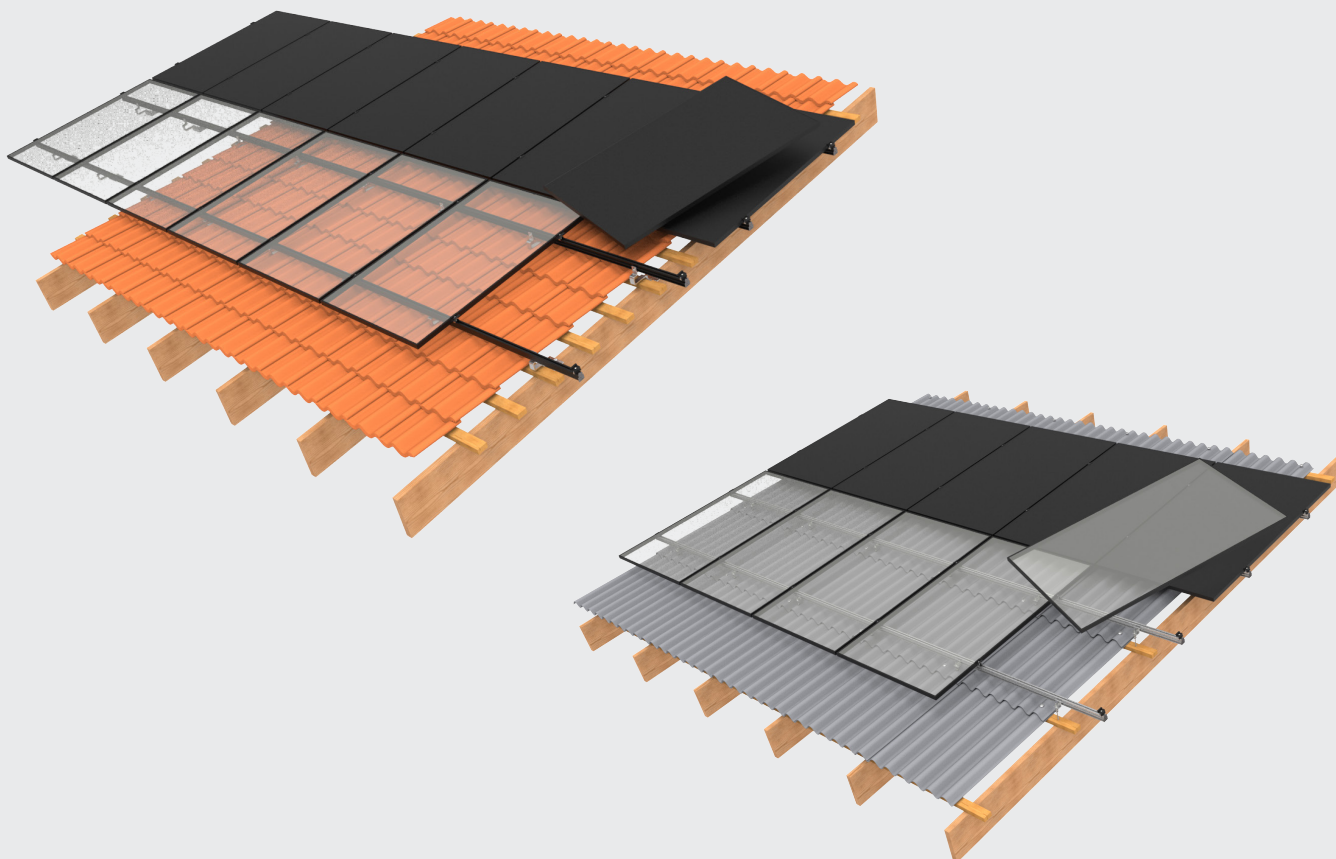


# TIL TEGL OG ETERNITTAGE

FIXNORDIC-montagesystem monteres på bygningspær med teglkroge til tegltage og ansatsskruer til eternittage. Systemet er enkelt og nemt at arbejde med og kan hurtigt monteres. Systemet består primært af legeret aluminium og rustfrit stål, der medvirker, at systemet tilsvare et almindeligt tags levetid.

Når man har et tagparallelt system, betyder det, at man placerer et nyt "tag" oven på det eksisterende tag. Al vægten fra systemet og den eventuelle snelast går direkte og effektivt via teglkroge/ansatsskruer ned i den bærende tagkonstruktion.

**FIXNORDIC** montagesystem til tegl og eternit monteres i hvert spær for at overholde de normale krav for vind- og snelaster, der findes i Danmark. Løsningen er specificeret således, at der opnås størst mulig fleksibilitet for den generelle montagesituation.



## MONTAGESYSTEMET TIL TEGL OG ETERNIT INDEHOLDER:

- 01 Teglkroge til teglsten/ansatsskruer til eternit
- 02 Aluminiumsprofiler blank eller sort anodiseret, samt samlestykker til at forbinde profilerne
- 03 Sorte endepropper
- 04 Derudover panelklemmer til den relevante paneltykkelse i sort aluminium

---

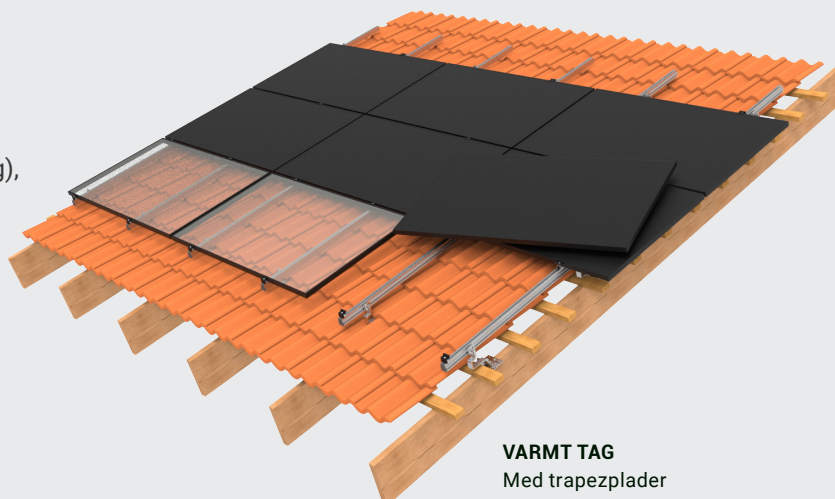
Parallelløsningen kan også vælges til fladt tag. I så fald kombineres den med den type tagkonsoller, som bruges i øst-vest-systemet.

---



# SYSTEMKONFIGURATIONS- MULIGHEDER

Bemærk, at med FIXNORDIC's montagesystem for tegl og eternit, kan man med én tillægskomponent til teglkrogen, (horisontalt tagbeslag), nemt montere lodrette profiler til liggende panelmontage



**VARMT TAG**  
Med trapezplader

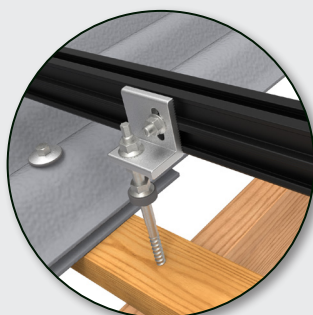
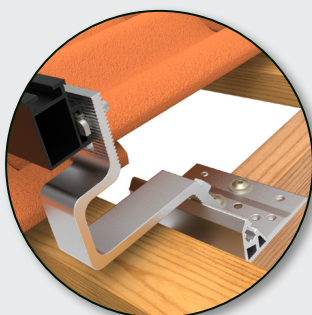


Illustration af standard  
profilfastgørelse på teglkrog  
og ansatsskrue

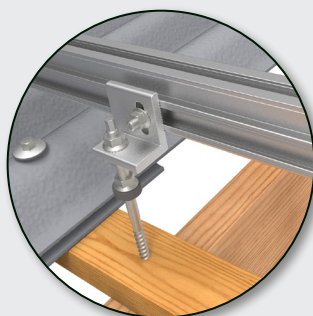
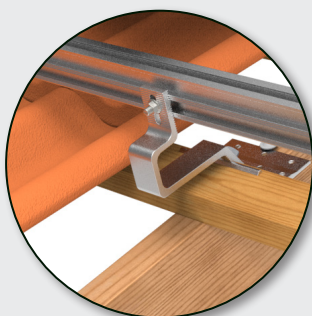


Illustration af sort profilfastgørelse  
for mindst synlighed af teglkrog  
eller ansatsskrue

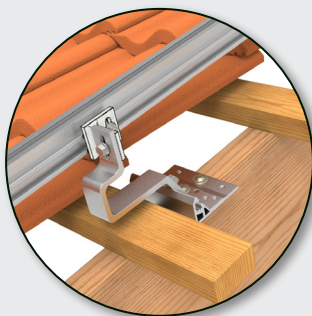


Illustration af profilfastgørelse på  
teglkrog til lodret profilføring til  
liggende paneler



# KONSOLSYSTEM KLIMAPRODUKTER



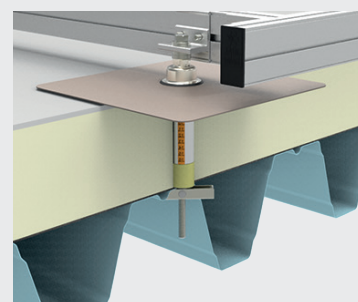
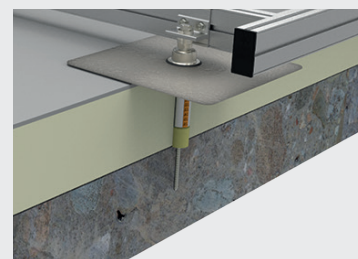
FIXNORDIC's standard-montagesystem består af en kasse med 4 tagkonsoller med integreret tagpap, fastgørelsesankre m. tilbehør og specialværktøj. Rammesystemet, som monteres oven på konsollerne, fås i 2 størrelser alt efter varmepumpens mål. Disse 2 standardmål passer til langt størstedelen af alle varmepumpemærker.

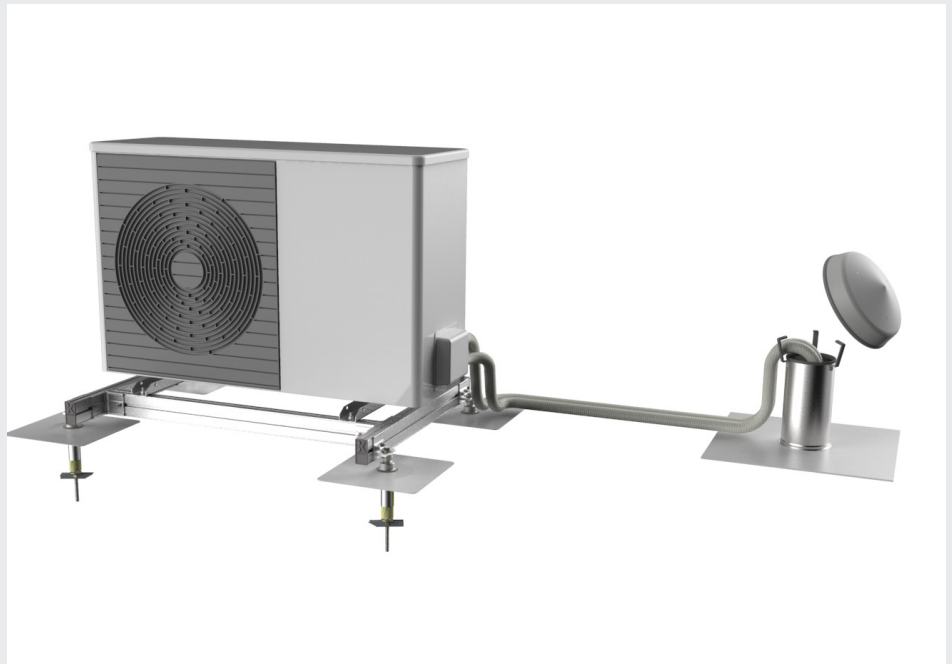
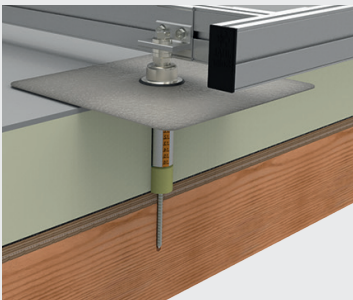
Systemet kan monteres på ALLE tagtyper, om de er isolerede eller ej, og om det er beton-, træspær-, træplade- eller trapeztag.

Skulle der være varmepumper, der går ud over standard, kan FIXNORDIC selvfølgelig også levere dem i specialmål.

Hvis der er tale om en større mængde varmepumper, som skal stå i kaskade, laver vi også et tilbud, da man i nogle tilfælde kan bruge færre konsoller og kortere aluminiumsprofiler.

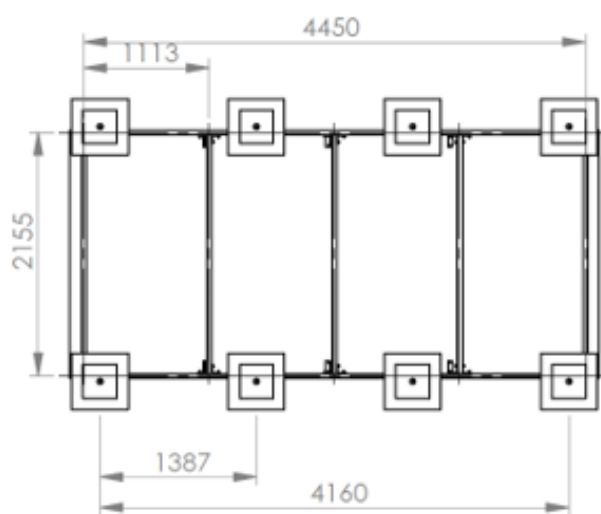
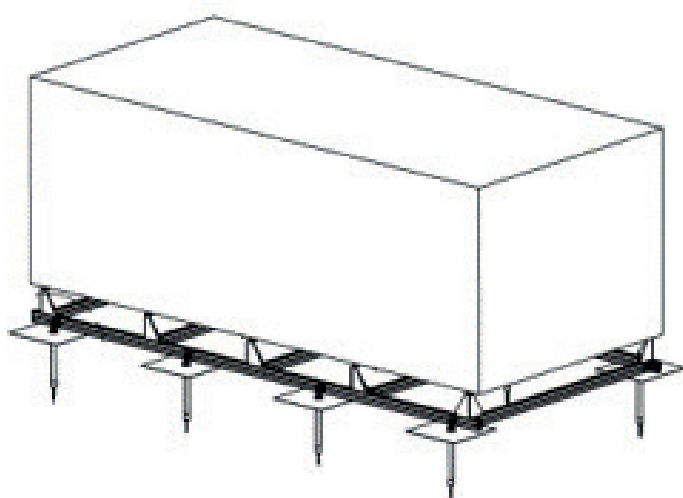
Fordelen ved denne type montage er, at vægten fra varmepumpen ikke påvirker hverken tagpap eller isolering, da tyngden går direkte ned i tagkonstruktionen. Den integrerede tagpap brændes på og taggennembrydningen er derefter 100% tæt. Styrken i de forankrede tagkonsoller er ekstremt stor.





# KONSOLSYSTEM KLIMAPRODUKTER

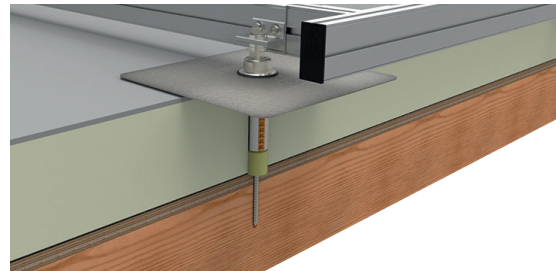
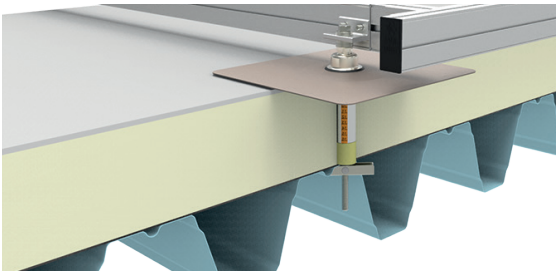
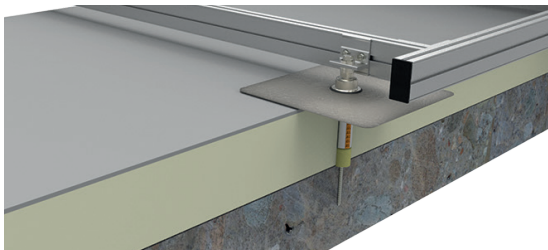
## UNIMOUNT RAMMESYSTEM TIL VENTILATIONSANLÆG



*Tegningerne er et eksempel på en projektløsning (skalerbar)*

# MED FUNKTIONALITET, ÆSTETIK OG TEKNIK I HØJSÆDET

NOMINERET TIL:  
**PRISEN  
EFFEKTIVT  
BYGGERI  
2023**



# KABEL- OG RØRGENNEMFØRING

## SIKKER KABELGENNEMFØRING TIL INSTALLATIONER PÅ TAG MED TAGPAP ELLER FOLIE



Kabelgennemføring  
Ø32 mm - hældningstag  
Flange i rustfrit stål  
Rør i rustfrit stål  
Membran: tagpap eller folie  
Kabler kan trækkes uden hindringer  
fra kanter eller fremstående konturer



Kabelgennemføring Ø50 mm til fladt tag  
Flange i rustfrit stål  
Rør i rustfrit stål  
Membran: tagpap eller folie  
Kabler kan trækkes uden hindringer fra kanter eller  
fremstående konturer



Kabelgennemføring i Ø75 og  
Ø110 mm til fladt tag  
Flange i rustfrit stål  
Rør i rustfrit stål  
Bøjning i rustfrit stål eller PP plastik  
Membran: tagpap eller folie  
Kabler kan trækkes uden hindringer  
fra kanter eller fremstående konturer.



Kabelgennemføring Ø160 mm til fladt tag  
Aftagelig top i aluminium med  
EPDM gummikant  
Flange i rustfrit stål  
Rør i rustfrit stål med EPDM gummikant  
Membran: tagpap eller folie  
Kabler kan trækkes uden hindringer  
fra kanter eller fremstående konturer

