

FIXNORDIC

AFTRÆKSHÆTTE TIL HÆLDNINGSTAG



PRODUKTBESKRIVELSE

Aftrækshætte til hældningstag

ANVENDELSE:

Aftrækshætten sikrer en tæt gennembrydning af taget ved aftræks- og ventilationsrør. Kan indstilles til smig fra 11° til 55°.

Med sværtet flange til montage af tagpap. Kan leveres med 15 mm kondensisolering (mineraluld).

MATERIALER:

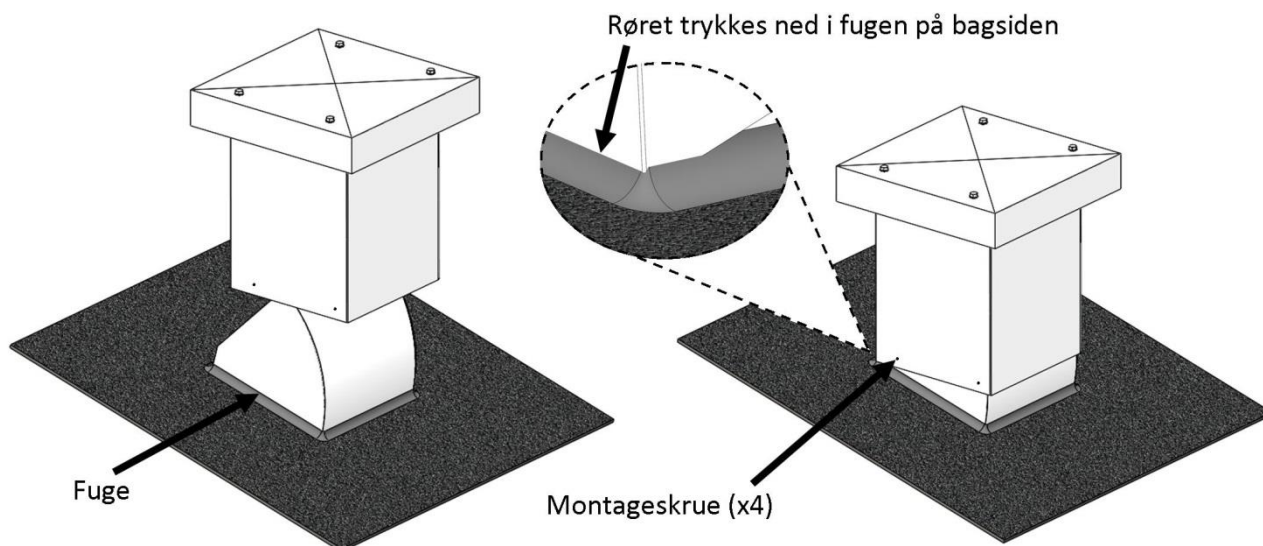
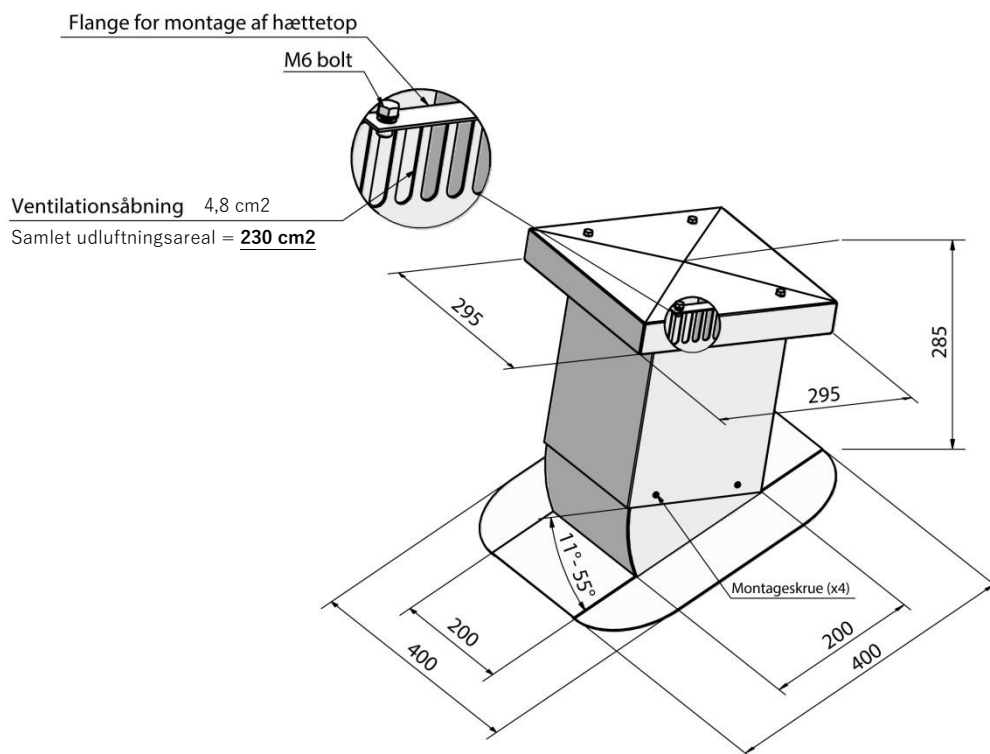
Zink nr. 14 (0,8 mm)
 Sort pulverlakeret aluminium (1,25 mm)

Installation og anvendelse skal foregå ifølge seneste brancheanvisninger, og kompatibilitet med tagets membran skal sikres.

VARENUMRE

TYPE	MATERIALE	DIMENSION	VARENUMMER
Aftrækshætte US smig	Zink nr. 14	200 x 200 mm	79020US
Aftrækshætte US smig	Zink nr. 14, isoleret		79020US-iso
Aftrækshætte US smig	Sortlakeret aluminium		81020US
Aftrækshætte US smig	Sortlakeret aluminium, isoleret		81020US-iso
Beskyttelseskappe	2,0 mm aluminium	Til 200 x 200 mm	50030

TEKNISK INFORMATION



For ekstra sikring imod vandindtrængning, anbefales det at påføre en sammenhængende fuge imellem aftrækshættens bunddel og tagoverfladen. Når aftrækshættens rør monteres, trykkes dette ned i fugen på bagsiden (den lave side) af bunddelen, hvorefter det sikres i begge sider med de medfølgende montageskruer (x4).