



FIXNORDIC.DK

# Tagkonsol Fra FIXNORDIC



## DATABLAD

Tagkonsol  
Fra Fixnordic



Produkttest og certificering er baseret på EN1253

## PRODUKT BESKRIVELSE

### Tagkonsol

#### *Til fastgørelse på tage med tagpap eller tagfolie*

FIXNORDIC tagkonsol gør det muligt at installere solcelleanlæg, varmepumper, varmekollektorer, tagterrasser og lignende installationer med membranbaseret tagdækning (tagpap eller tagfolie).

Produktlinjen omfatter standardløsninger, der sikrer fejlfri installation på både kolde og varme tage med de typiske tagkonstruktioner som: krydsfinér, spær, beton- eller ståltrapeztage. Tagkonsollen er velegnet til både flad tagmontering og hældningstage, forudsat at der tages højde for den specifikke tagkonstruktion.

Tagkonsollen sikrer en fagteknisk korrekt installation på tage med membranbelægning, hvor tagets funktion forbliver uændret, og hvor tagets levetid og garanti opretholdes. Konsolløsningen sikrer også, at installationer kan udføres på alle tagflader forudsat, at der tages højde for den enkelte tagkonstruktion.

Løsningen sørger også for, at sikre installationer kan udføres uden yderligere indgreb på tagflader, hvad enten det drejer sig om vind-, sne- eller andre typer laster.

## ANVENDELSE OG BÆREEVNE

En forudsætning for en effektiv anvendelse af tagkonsollen er en kvalificeret analyse af de forskellige belastninger, som f.eks. vind-, sne-, nyttelast og egenlast, som har en effekt på hver enkelt konsol i løbet af systemets levetid.

Det er afgørende, at analysen fokuserer på det samlede system og også på elementer som: tagkonstruktion, dampspærre, isoleringstykkelse osv. Hvis de relevante interessenter, som f.eks. rådgivende ingeniører eller systemleverandører, involveres, kan anlægsomkostningerne normalt optimeres.

Når kunden søger en løsning til solceller, varmekollektorer, tagterrasser eller lignende, tilbyder FIXNORDIC et komplet system. Med udgangspunkt i det aktuelle projekt med tegninger og belastninger kan der udarbejdes en komplet standardssystemdokumentation.

## MATERIALER

Flange:	Rustfrit stål
Tagkonsoltop:	Rustfrit stål
Tagmembran, øverste lag:	Tagfolie eller tagpap – kan angives projektspecifikt
Tagmembran, underste lag:	Tagpap

## INSTALLATION

Yderligere information om detailudførelse af installationer kan ses i monteringsvejledningen for den pågældende tagkonsol.

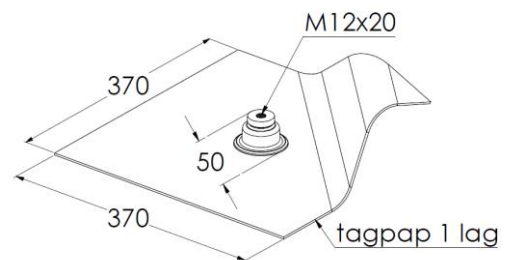
## VARENUMRE

Type	Varenummer
Tagkonsol, 1 lag tagpap	220063-1xx
Tagkonsol, 2 lag tagpap	230063-1xx
Tagkonsol, 1 lag, tagfolie*	220063-2xx

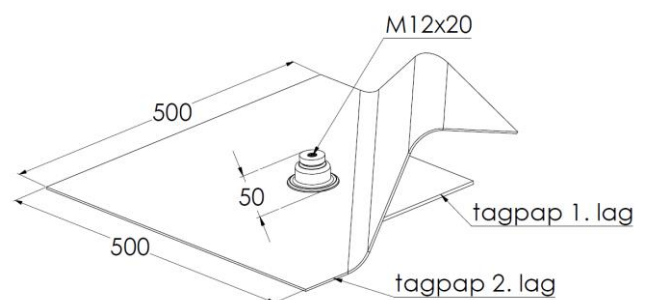
\* Membranoversigten kann findes under „Membranoversigt“ på [fixnordic.dk](http://fixnordic.dk).

## DIMENSIONER

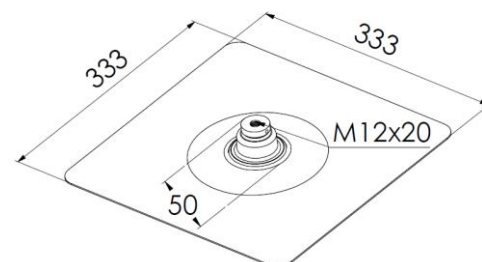
Tagkonsol 1 lag tagpap



Tagkonsol 2 lag tagpap



Tagkonsol 1 lag tagfolie



## KONFIGURATIONSKONCEPT

Konsolløsningen er defineret i henhold til det eksisterende tagdækningssystem, som også definerer kravene til f.eks. 1- eller 2-lags varianter. Hvis det er muligt, anbefaler FIXNORDIC, at man altid bruger den samme tagmembran til tagkonsollen, som allerede findes på den eksisterende tagflade.

FIXNORDIC tagkonsol kan bruges til de fleste belastningssituationer og leder effektivt kræfterne ind i den bærende konstruktion.

FIXNORDIC kan hjælpe med rådgivning til mere præcis anvendelse.

Følgende oversigt viser de 3 forskellige konstruktionstyper.

## KONSOL- OG KONSOLADAPTEROVERSICHT MED VARENUMRE

	Koldt tag*	Varmt tag*	Varmt tag*
	 $F_{x,Rd} = 0 - 2,5 \text{ kN}$ $F_{z,Rd} = 2,0 - 6,0 \text{ kN}$	 $F_{x,Rd} = 0 - 1 \text{ kN}$ $F_{z,Rd} = 2,0 - 3,5 \text{ kN}$	 $F_{x,Rd} = 0 - 2,5 \text{ kN}$ $F_{z,Rd} = 2,0 - 6,0 \text{ kN}$
	* Typiske belastningsværdier pr. tagkonsol		
Tagkonsol		#220063-1xx #230063-1xx #220063-2xx	
Konsoladapter	#250087 	#250119 	#250084: 150 mm isolering #250085: 300 mm isolering #250086: 450 mm isolering 
Konsolanker	#210066 	#210072-250 #210072-500 #210073-250 #210073-500 #210074-250 #210074-500 	#250082   #215004

## SÆRLIGE ARGUMENTER FOR AT BRUGE DENNE KONSOLTYPE

- FIXNORDIC tagkonsol sikrer en belastnings- og spændingsfri tagmembran og undgår risikoen for stillestående vand og spændingsrelaterede membranskader, samtidig med at tagets funktion og producentens garanti holdes intakt.
- FIXNORDIC tagkonsol kan bruges på både hårde og bløde isoleringstyper, da konsollen har en fast forbindelse til tagkonstruktionen. Isoleringen derfor behøver ikke at være forudsat som bærende element til lastoverførsel.
- FIXNORDIC tagkonsol er også den rigtige løsning til skrå tage, kolde eller varme, og kan bruges på de fleste tagkonstruktioner, f.eks. beton, stål eller træ.