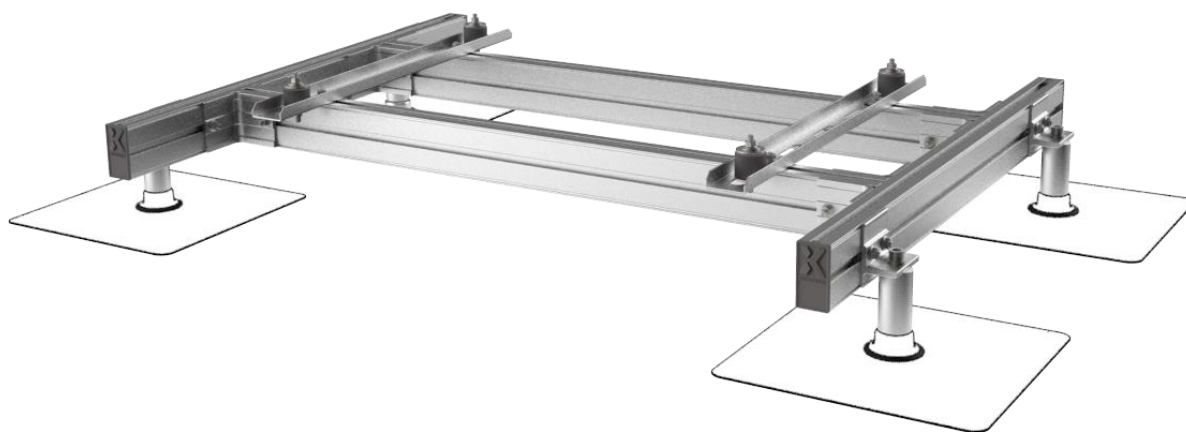




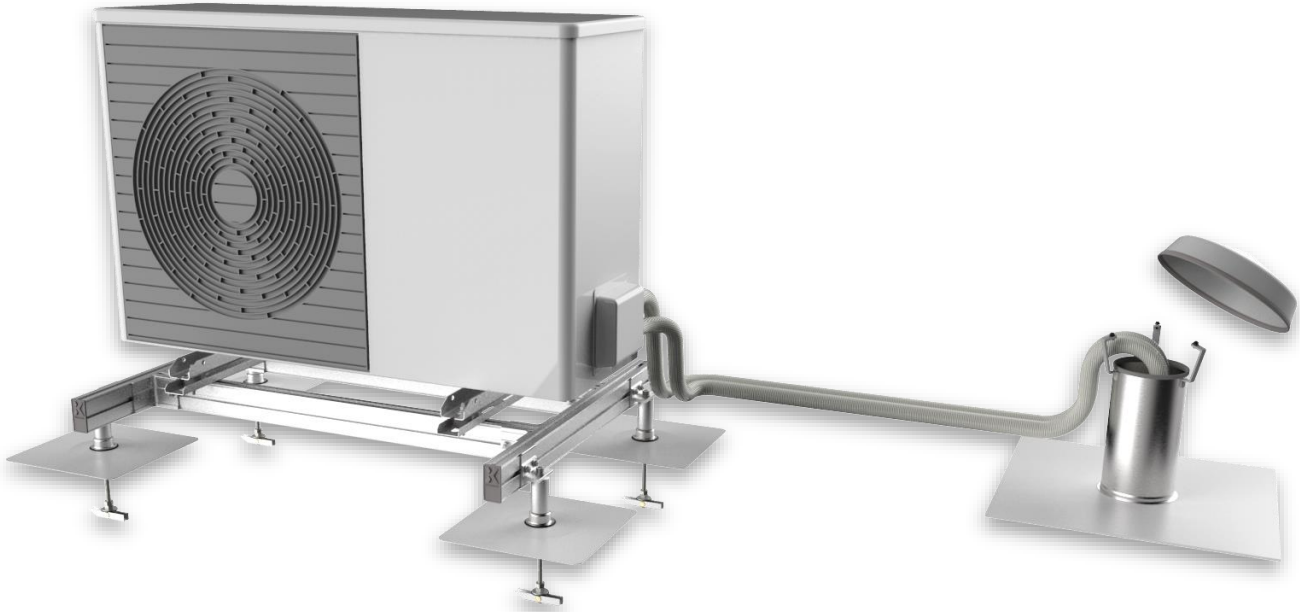
FIXNORDIC.DK

UniMount Fra FIXNORDIC



DATABLAD

**UniMount
Fra Fixnordic**



PRODUKT BESKRIVELSE

UniMount

Universal og effektiv montageplatform for varmepumper til flade tage med membrantagdækning

UniMount standard produktserien består af 2 standard rammestørrelser, der er konstrueret til montage af varmepumper på op til omkring 25 kW på flade tage med en membranbaseret tagdækning (tagpap eller tagfolie). I produktserien indgår der standardløsninger, der sikrer en problemfri installation på både kolde og varme tagkonstruktioner med de typisk forekommende konstruktionsopbygninger: krydsfinér, spær, beton eller ståltrapez- tagdæk. Montagemæssigt er der lagt vægt på at understøtte en effektiv proces, og i standardløsningerne indgår der specifikt FIXNORDIC standardværktøj i det omfang, hvor dette er en fordel.

UniMount produkterne sikrer en fagteknisk korrekt montering af varmepumper på flade tage med membrantagdækning, hvor tagets funktion forbliver uændret, og hvor tagets levetid og garanti bibeholdes. Løsningen sikrer endvidere, at der kan udføres sikre installationer uden yderligere tiltag på tagflader med høj vindbelastning.

PRODUKTVALG

Valget af den korrekte UniMount rammestørrelse er nemt, idet der for hver rammestørrelse er udført en specifik varmepumpeanvendelsestabel, hvor den enkelte varmepumpe som udgangspunkt kan findes, hvorefter rammevarianten kan aflæses. I tilfælde hvor den konkrete varmepumpe ikke fremgår af tabellen, kan montagedimensionerne afklares ved hjælp af den vejledende dimensionstabel.

Når rammestørrelsen er valgt, skal der vælges en fastgørelsesløsning, som udvælges på baggrund af den aktuelle tagdækning, hvor der blot skal vælges imellem én løsning for folie* eller tagpap.

*Den specifikke folietype skal oplyses ved bestilling

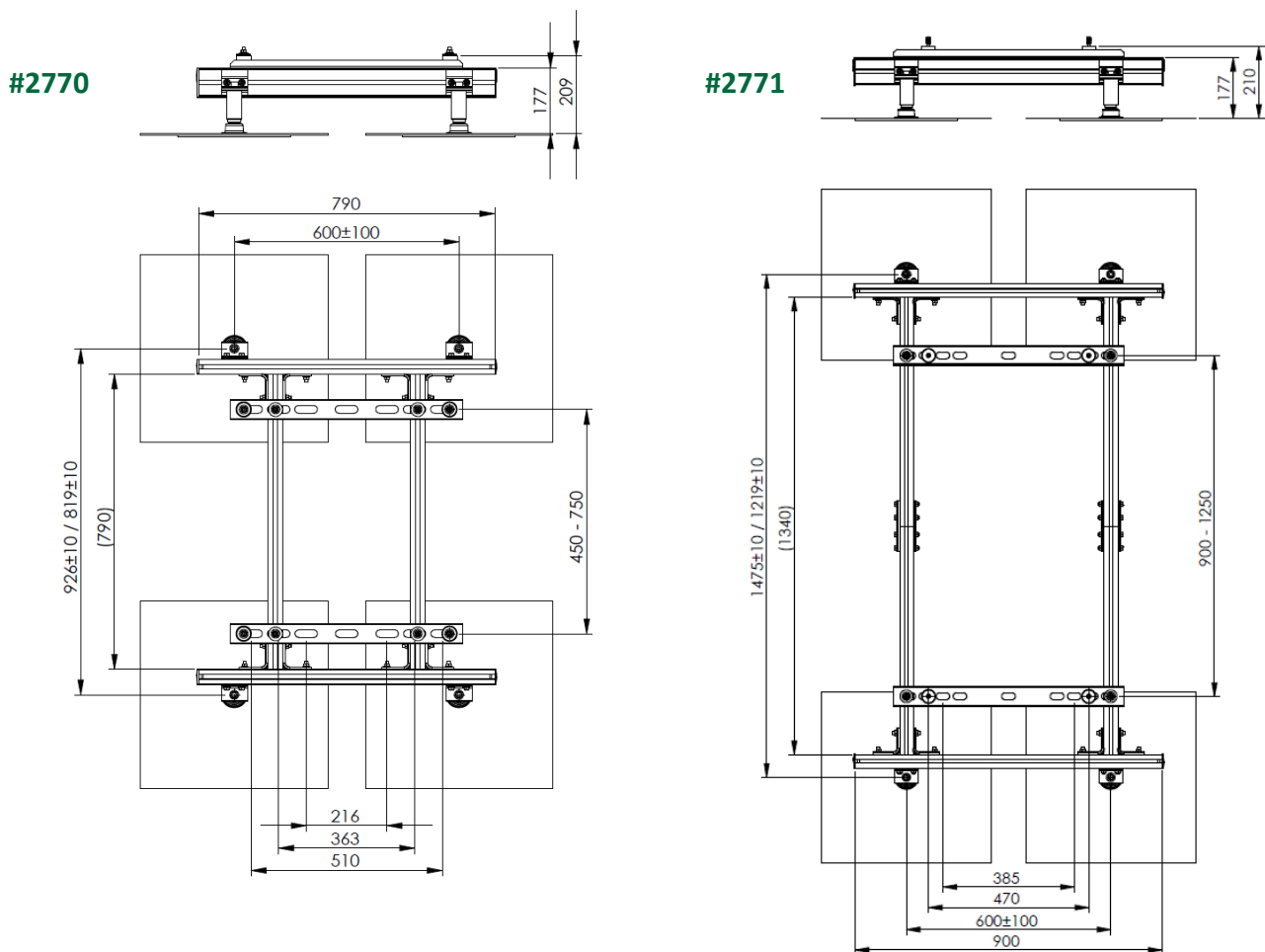
MATERIALER

Bæreprøfer:	Aluminium
Varmepumpebeslag:	Aluminium
Tagkonsol:	Rustfrit stål
Diverse bolte og møtrikker:	Rustfrit stål
Tagmembran:	Tagfolie* eller tagpap

INSTALLATION

For nærmere information omkring detailudførelse af installationer henvises der til den gældende UniMount montagevejledning eller den konkrete tagkonsols montagevejledning.

DIMENSIONER



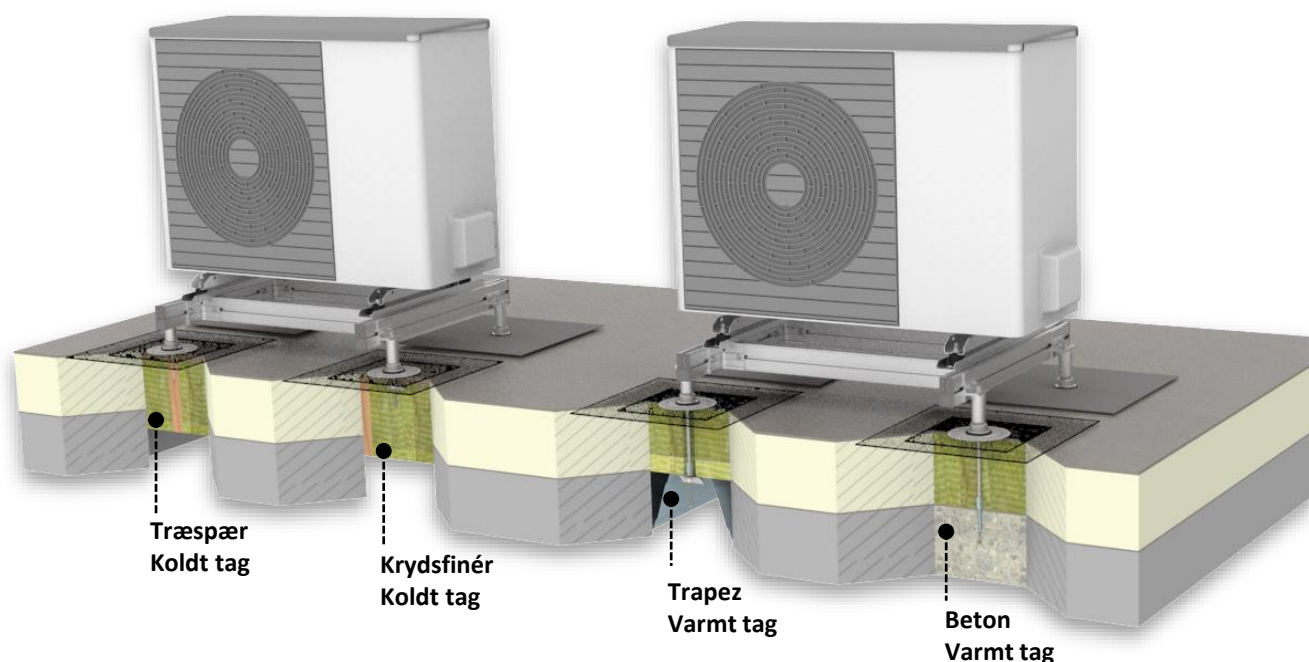
ANVENDELSESTABEL

Rammesystemet er direkte tilpasset varmepumperne i nedenstående tabel, men rammesystemet kan naturligvis også anvendes til andre typer varmepumper end nedenstående; check dimensionerne på tegningerne herover eller kontakt venligst FIXNORDIC for rådgivning og leverance af korrekte komponenter.

UniMount model	Varmepumpe – mærke og model	
2770	Bosch	Compress 3000 AWS ODU Split 4/6/8; Compress 7000i AW 5/7/9 OR-S
	MetroTherm	Metroair Split L6; Split L8; Split L12
	Mitsubishi	SRK20-35ZM-S; SRK50ZM-S
	Panasonic	WH-UD03JES; WH-UD05JES; WH-UD07JES; WH-UD09JES
	Vaillant	aroTHERM plus 3/5/6/7/10/12 kW Type VWL35-VWL75
	Weishaupt	WWP LS 8-B R-E; WWP LS 10/13/16-B-R-E
	Weissmann	Vitocal 200-A 201.A04 til A08
2771	MetroTherm	Metroair F6; F8; F12
	Vølund	F2040; F2120

TAGTYPER / FORANKRING

For hver standard tagtype findes der en tilsvarende installationsguide for tagkonsoller, som skal følges for at sikre en acceptabel og holdbar installation. Illustrationen herunder indeholder standardtagkonstruktionerne.



For yderligere information om den enkelte tagkonsol henvises til FIXNORDICs hjemmeside.

VARENUMRE

Varenummer	Beskrivelse
2770	UniMount Roof Platform (FN-H1)
2771	UniMount Roof Platform (FN-H2)
2770-05234-109-2	UniMount Konsoller 2-lags
2770-05234-299	UniMount Konsoller Folie

Tagtype	Isoleringstykkelse	Pladetykkelse/spærbredde
Træspær		≥ 45 mm
Krydsfinér		15-22 mm
Beton	500 mm	
CMS (trapez)	450 mm	

LEVERINGSOMFANG OG KONFIGURATION

Leveringsomfang:

UniMount-systemet består af 2 kasser, der indeholder alle dele til montage: 1 rammekasse + 1 konsolkasse.

Tagkonsoller



Tagpap eller tagfolie

Rammesystem



Rammestørrelse FNH1 eller FNH2

*Ved bestilling af tagkonsoller til tagfolie skal den specifikke tagfolie type oplyses

*Ved specifikke krav til tagpaptypen skal det oplyses ved bestilling

Konfiguration af varmepumpe/UniMount:

Man skal kun vide 2 ting:

1. Størrelsen på varmepumpen
2. Typen af tagbeklædning

Eksempel: Bosch Compress 3000 varmepumpe skal monteres på et koldt tagpaptag på betonelementer:

Af anvendelsestabellen på side 4 findes Bosch varmepumpen, og der vælges #2770 UniMount Roof Platform. (Hvis varmepumpen ikke fremgår af tabellen, checkes størrelsen med målene på de 2 tegninger, og en model vælges). Af ovenstående tabel vælges tagkonsolpakken #2770-05234-109-2 (UniMount Konsoller 2-lags), som passer til montage på tagpaptag.

SYSTEMOVERSIGT

UniMount systemoversigt:



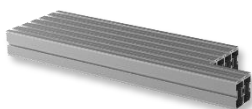
UniMount Roof Platform

#2770 UniMount Roof Platform (FN-H1)

#2771 UniMount Roof Platform (FN-H2)



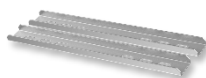
UniMount Profiler



Heat Pump Bracket

#270037 Heat Pump Bracket Light (for 2770)

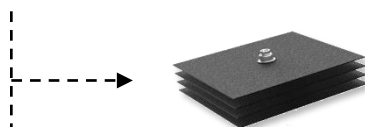
#270039 Heat Pump Bracket (for 2771)



UniMount tagkonsoller

#2770-05234-109-2 UniMount tagkonsol (bitumen 2 lag)

#2770-05234-299 UniMount tagkonsol (folie)



Inkluderede dele

Tagkonsoller og ankre til:

Koldt tag

Træspær og krydsfinér

Varmt tag

CMS Trapez

Beton



PROJEKTLØSNINGER

I FIXNORDIC kan vi også dimensionere projektløsninger til ventilations- og køle-/varmeanlæg.

Kontakt os venligst for at høre mere om, hvordan vi kan hjælpe med dit installationsprojekt.



Anlægget herover er et eksempel på varmepumpemontering på FIXNORDICs eget tag.

FIXNORDIC A/S
Satellitvej 3 • DK-8700 Horsens
T +45 76 83 11 41
Email: fixnordic@fixnordic.dk



PART OF JUAL GROUP
JUAL A/S // FIXNORDIC A/S // BYGTJEK A/S
PERFORM A/S // SCANHEAT A/S //
JUAL Roofing Technology China